

# 見積参考資料

## 工事名 R6 波土 善蔵川 海・大里 河川工事（担い手確保型）

### ◇経費情報◇

工種区分	河川工事
単価地区	美波 1
単価使用年月	令和 7年 3月
施工地域・工事場所	補正無し（地方部 施工場所が一般交通等の影響を受けない場合）
前金支出割合	補正を行わない
契約保証	金銭的保証
現場環境改善費	計上しない
担い手確保モデル工事に係る経費補正	通期の週休 2 日

### 注意

「見積参考資料」は入札参加者の迅速で適正な工事費の見積りのための一資料であり、請負契約を拘束するものではない。

本工事は、「担い手確保モデル工事（発注者指定型）」であり、通期の週休 2 日の経費補正（担い手確保モデル工事実施要領参照）を計上している。

# 設計内訳書（本01）

工事名	R 6 波土 善蔵川 海・大里 河川工事（担い手確保型）				事業区分 工事区分	河川改修 築堤・護岸	
工事区分・工種・種別・細別	規格	単位	数量	単価	金額	数量・金額増減	摘要
築堤・護岸		式	1				
河川土工		式	1				
掘削工		式	1				
掘削	土質:土砂,施工方法:オープンカット,押土:無し,障害:無し,施工数量:5,000m3未満	m3	1,100				単 1号
盛土工		式	1				
路体(築堤)盛土	施工幅員:4.0m以上	m3	40				単 2号
路体(築堤)盛土	施工幅員:2.5m以上4.0m未満	m3	10				単 3号
路体(築堤)盛土	施工幅員:2.5m未満	m3	90				単 4号
法面整形工		式	1				
法面整形(盛土部)	法面締固め:有り,現場制約:無し	m2	230				単 5号
残土処理工		式	1				
土砂等運搬	土質:土砂(岩塊・玉石混り土含む)	m3	1,400				単 6号
残土等処分		m3	1,400				単 7号

# 設計内訳書 (本01)

工事名	R 6 波土 善蔵川 海・大里 河川工事 (担い手確保型)				事業区分 工事区分	河川改修 築堤・護岸	
工事区分・工種・種別・細別	規格	単位	数量	単価	金額	数量・金額増減	摘要
法覆護岸工		式	1				
作業土工		式	1				
床掘り (掘削)	土質:土砂	m3	540				単 8号
埋戻し W<1.0m	土質:土砂	m3	40				単 9号
埋戻し 1.0m≤W<4.0m	土質:土砂	m3	300				単 10号
石積(張)工		式	1				
石積(張)基礎 1号	コンクリート規格:18-8-40(高炉)	m	7				単 11号
石積(張)基礎 2号	コンクリート規格:18-8-40(高炉)	m	98				単 12号
現場打天端コンクリート 1号	コンクリート規格:18-8-25(高炉)	m3	1				単 13号
現場打天端コンクリート 2号	コンクリート規格:18-8-25(高炉)	m3	2				単 14号
石張	構造区分:練石, 石材種類:雑割石	m2	52				単 15号
多自然護岸工		式	1				
巨石積(練) 1号	石材径:40cm以上60cm未満, 遮水シート:無し, 止水シート:無し	m2	20				単 16号

# 設計内訳書 (本01)

工事名	R 6 波土 善蔵川 海・大里 河川工事 (担い手確保型)				事業区分 工事区分	河川改修 築堤・護岸	
工事区分・工種・種別・細別	規格	単位	数量	単価	金額	数量・金額増減	摘要
巨石積(練) 2号	石材径:40cm以上60cm未満, 遮水シート:無し, 止水シート:無し	m2	230				単 17号
張コンクリート		式	1				内 1号
小口止 8号		箇所	1				単 18号
擁壁護岸工		式	1				
場所打擁壁工 1号取付擁壁		式	1				
コンクリート	擁壁の種類:重力式・もたれ式擁壁, 擁壁の平均高さ:4.2m, コンクリート規格:18-8-40(高炉), 養生費:一般養生, コンクリート夜間割増:無し	m3	66				単 19号
裏込砕石		m3	40				単 20号
目地板	目地板の種類:瀝青質目地板t=10	m2	7				単 21号
型枠	型枠の種類:一般型枠	m2	90				単 22号
足場 手摺先行枠組	安全ネット:無し	掛m2	42				単 23号
足場 単管傾斜	安全ネット:無し	掛m2	36				単 24号
水抜パイプ	管径・管種類:VP65, フィルター:有り	m	14				単 25号
鋼矢板	鋼矢板形式:10H	枚	10				単 26号

# 設計内訳書 (本01)

工事名	R 6 波土 善蔵川 海・大里 河川工事 (担い手確保型)				事業区分 工事区分	河川改修 築堤・護岸	
工事区分・工種・種別・細別	規格	単位	数量	単価	金額	数量・金額増減	摘要
場所打擁壁工		式	1				
場所打擁壁 国道下流左岸		式	1				内 2号
構造物撤去工		式	1				
構造物取壊し工		式	1				
コンクリート構造物取壊し	構造物区分:無筋構造物, 工法区分:機械施工	m3	103				単 27号
運搬処理工		式	1				
殻運搬	殻種別:コンクリート殻(無筋)	m3	69				単 28号
殻処分	殻種別:コンクリート殻(無筋)	m3	69				単 29号
仮設工		式	1				
土留・仮締切工		式	1				
鋼矢板	鋼矢板型式:III型, 平均鋼矢板長さ:11m, 鋼矢板打込長:6m, 平均鋼矢板引抜長:6m	枚	35				単 30号
土のう 製作・据付	大型土のう規格:標準	袋	1				単 31号
土のう 撤去	大型土のう規格:標準	袋	1				単 32号

# 設計内訳書 (本01)

工事名	R 6 波土 善蔵川 海・大里 河川工事 (担い手確保型)				事業区分 工事区分	河川改修 樋門・樋管	
工事区分・工種・種別・細別	規格	単位	数量	単価	金額	数量・金額増減	摘要
樋門・樋管		式	1				
樋門・樋管本体工		式	1				
函渠工		式	1				
4号樋管		式	1				内 3号
5号樋管		式	1				内 4号
6号樋管		式	1				内 5号
水路工		式	1				
作業土工		式	1				
床掘り(掘削)	土質:土砂	m3	170				単 33号
埋戻し W<1.0m	土質:土砂	m3	80				単 34号
側溝工		式	1				
2号U型水路		m	14				単 35号
集水柵工		式	1				

# 設計内訳書（本01）

工事名	R 6 波土 善蔵川 海・大里 河川工事（担い手確保型）				事業区分 工事区分	河川改修 樋門・樋管	
工事区分・工種・種別・細別	規格	単位	数量	単価	金額	数量・金額増減	摘要
4号集水枡		箇所	1				単 36号
5号集水枡		箇所	1				単 37号
6号集水枡		箇所	1				単 38号
直接工事費		式	1				
共通仮設		式	1				
共通仮設費（率計上）		式	1				
純工事費		式	1				
現場管理費		式	1				
工事原価		式	1				
一般管理費等		式	1				
工事価格		式	1				
消費税額及び地方消費税額		式	1				
工事費計		式	1				

# 一式当り内訳書

単価使用年月	2025.03
歩掛適用年月	2025.03
労務調整係数	1.000-00000 0.0 0

内 1号 張コンクリート									
名称・規格	条件	単位	数量	単価	金額	数量・金額増減	摘要		
コンクリート	無筋・鉄筋構造物, コンクリートポンプ車打設, 18-8-40(高炉), 10m3以上100m3未満, 一般養生, 延長無し, 全ての費用	m3	44						
コンクリート	無筋・鉄筋構造物, コンクリートポンプ車打設, 18-8-40(高炉), 10m3以上100m3未満, 一般養生, 延長無し, 全ての費用	m3	5						
型枠	一般型枠, 鉄筋・無筋構造物	m2	119						
拾石積(裏石積)	厚さ20cm, 18- 8-25(20) 高炉, 割栗石150-200mm	m2	119				単 39号		
合計									



# 一式当り内訳書

単価使用年月	2025.03
歩掛適用年月	2025.03
労務調整係数	1.000-00000 0.0 0

内 2号	場所打擁壁 国道下流左岸						
名称・規格	条件	単位	数量	単価	金額	数量・金額増減	摘要
場所打擁壁 H=1300		m	60.4				単 44号
場所打擁壁 H=1440		m	4.6				単 45号
場所打擁壁 H=1830		m	9.1				単 46号
場所打擁壁 H=2080		m	5.3				単 47号
合計							

# 一式当り内訳書

単価使用年月	2025.03
歩掛適用年月	2025.03
労務調整係数	1.000-00000 0.0 0

内 3号	4号樋管								
名称・規格	条件	単位	数量	単価	金額	数量・金額増減	摘要		
コンクリート	小型構造物,バックホウ(クレーン機能付)打設, 18-8-25(高炉), 一般養生, 全ての費用	m3	5						
型枠	一般型枠, 小型構造物	m2	16						
コンクリート	小型構造物,バックホウ(クレーン機能付)打設, 18-8-25(高炉), 一般養生, 全ての費用	m3	2						
型枠	一般型枠, 均しコンクリート	m2	1						
鉄筋	SD345 D13, 全ての費用	t	0.08						
材料費(個)		個	1				単 54号		
合計									

# 一式当り内訳書

単価使用年月	2025.03
歩掛適用年月	2025.03
労務調整係数	1.000-00000 0.0 0

内 4号	5号樋管							
名称・規格	条件	単位	数量	単価	金額	数量・金額増減	摘要	
材料費(個)		個	1				単 54号	
合計								

# 一式当り内訳書

単価使用年月	2025.03
歩掛適用年月	2025.03
労務調整係数	1.000-00000 0.0 0

内 5号	6号樋管								
名称・規格	条件	単位	数量	単価	金額	数量・金額増減	摘要		
コンクリート	小型構造物,バックホウ(クレーン機能付)打設, 18-8-25(高炉), 一般養生, 全ての費用	m3	2						
型枠	一般型枠, 小型構造物	m2	10						
コンクリート	小型構造物,バックホウ(クレーン機能付)打設, 18-8-25(高炉), 一般養生, 全ての費用	m3	3						
型枠	一般型枠, 均しコンクリート	m2	2						
鉄筋	SD345 D13, 全ての費用	t	0.08						
材料費(個)		個	1				単 54号		
合計									

# 1次単価表

単価使用年月	2025.03
歩掛適用年月	2025.03
労務調整係数	1.000-00000 0.0 0

単 1号	掘削	土質:土砂,施工方法:オープンカット,押土:無し,障害:無し,施工数量:5,000m3未満	単位	m3	単位数量	1	単価	
名称・規格		条件	単位	数量	単価	金額	摘要	
掘削		土砂,オープンカット,無し,無し,5,000m3未満	m3	1				
合計								
単価							円/m3	

# 1次単価表

単価使用年月	2025.03
歩掛適用年月	2025.03
労務調整係数	1.000-00000 0.0 0

単 2号	路体(築堤)盛土	施工幅員:4.0m以上	単位	m3	単位数量	1	単価	
名称・規格		条件	単位	数量	単価	金額	摘要	
路体(築堤)盛土		4.0m以上,20,000m3未満,無し	m3	1				
合計								
単価							円/m3	

# 1次単価表

単価使用年月	2025.03
歩掛適用年月	2025.03
労務調整係数	1.000-00000 0.0 0

単 3号	路体(築堤)盛土	施工幅員:2.5m以上4.0m未満	単位	m3	単位数量	1	単価	
名称・規格		条件	単位	数量	単価	金額	摘要	
路体(築堤)盛土		2.5m以上4.0m未満	m3	1				
合計								
単価							円/m3	

# 1次単価表

単価使用年月	2025.03
歩掛適用年月	2025.03
労務調整係数	1.000-00000 0.0 0

単 4号	路体(築堤)盛土	施工幅員:2.5m未満	単位	m3	単位数量	1	単価	
名称・規格		条件	単位	数量	単価	金額	摘要	
路体(築堤)盛土		2.5m未満	m3	1				
合計								
単価							円/m3	

# 1次単価表

単価使用年月	2025.03
歩掛適用年月	2025.03
労務調整係数	1.000-00000 0.0 0

単 5号	法面整形(盛土部)	法面締固め:有り,現場制約:無し	単位	m2	単位数量	1	単価	
名称・規格		条件	単位	数量	単価	金額	摘要	
法面整形		盛土部,有り,無し,イ質土、砂及び砂質土、粘性土、全ての費用	m2	1				
合計								
単価							円/m2	

# 1次単価表

単価使用年月	2025.03
歩掛適用年月	2025.03
労務調整係数	1.000-00000 0.0 0

単 6号	土砂等運搬	土質:土砂(岩塊・玉石混り土含む)	単位	m3	単位数量	1	単価	
名称・規格		条件	単位	数量	単価	金額	摘要	
土砂等運搬		標準,ハック材山積0.8m3(平積0.6m3),土砂(岩塊・玉石混り土含む),無し,11.5km以下	m3	1				
合計								
単価							円/m3	

# 1次単価表

単価使用年月	2025.03
歩掛適用年月	2025.03
労務調整係数	1.000-00000 0.0 0

単 7号	残土等処分		単位	m3	単位数量	1	単価	
名称・規格		条件	単位	数量	単価	金額	摘要	
	残土等処分		m3	1				
	合計							
	単価						円/m3	

# 1次単価表

単価使用年月	2025.03
歩掛適用年月	2025.03
労務調整係数	1.000-00000 0.0 0

単 8号	床掘り(掘削)	土質:土砂	単位	m3	単位数量	1	単価	
名称・規格		条件	単位	数量	単価	金額	摘要	
	掘削	土砂, オープンカット, 無し, 無し, 5,000m3 未満	m3	1				
	合計							
	単価						円/m3	



# 1次単価表

単価使用年月	2025.03
歩掛適用年月	2025.03
労務調整係数	1.000-00000 0.0 0

単 9号	埋戻し W<1.0m	土質:土砂	単位	m3	単位数量	1	単価	
名称・規格		条件	単位	数量	単価	金額	摘要	
埋戻し		最大埋戻幅1m未満	m3	1				
合計								
単価							円/m3	

# 1次単価表

単価使用年月	2025.03
歩掛適用年月	2025.03
労務調整係数	1.000-00000 0.0 0

単 10号	埋戻し 1.0m≤W<4.0m	土質:土砂	単位	m3	単位数量	1	単価	
名称・規格		条件	単位	数量	単価	金額	摘要	
埋戻し		最大埋戻幅1m以上4m未満	m3	1				
合計								
単価							円/m3	

# 1次単価表

単価使用年月	2025.03
歩掛適用年月	2025.03
労務調整係数	1.000-00000 0.0 0

単 11号	石積(張)基礎 1号	コンクリート規格:18-8-40(高炉)	単位	m	単位数量	1	単価	
名称・規格		条件	単位	数量	単価	金額	摘要	
現場打基礎コンクリート		18-8-40(高炉),無し,一般養生・特殊養生(練炭)	m3	0.2				
合計								
単価							円/m	

# 1次単価表

単価使用年月	2025.03
歩掛適用年月	2025.03
労務調整係数	1.000-00000 0.0 0

単 12号	石積(張)基礎 2号	コンクリート規格:18-8-40(高炉)	単位	m	単位数量	1	単価	
名称・規格		条件	単位	数量	単価	金額	摘要	
現場打基礎コンクリート		18-8-40(高炉),無し,一般養生・特殊養生(練炭)	m3	0.1				
合計								
単価							円/m	

# 1次単価表

単価使用年月	2025.03
歩掛適用年月	2025.03
労務調整係数	1.000-00000 0.0 0

単 13号	現場打天端コンクリート 1号	コンクリート規格:18-8-25(高炉)	単位	m3	単位数量	1	単価	
名称・規格		条件	単位	数量	単価	金額	摘要	
現場打天端コンクリート		18-8-25(高炉), 一般養生	m3	1				
合計								
単価							円/m3	

# 1次単価表

単価使用年月	2025.03
歩掛適用年月	2025.03
労務調整係数	1.000-00000 0.0 0

単 14号	現場打天端コンクリート 2号	コンクリート規格:18-8-25(高炉)	単位	m3	単位数量	1	単価	
名称・規格		条件	単位	数量	単価	金額	摘要	
現場打天端コンクリート		18-8-25(高炉), 一般養生	m3	1				
合計								
単価							円/m3	

# 1次単価表

単価使用年月	2025.03
歩掛適用年月	2025.03
労務調整係数	1.000-00000 0.0 0

単 15号	石張	構造区分:練石, 石材種類:雑割石	単位	m2	単位数量	52	単価	
名称・規格		条件	単位	数量	単価	金額	摘要	
石積(張)		張工, 練石, 雑割石	m2	52				
目地板		30m2未満, 瀝青質目地板t=10	m2	1				
合計								
単価							円/m2	

# 1次単価表

単価使用年月	2025.03
歩掛適用年月	2025.03
労務調整係数	1.000-00000 0.0 0

単 16号	巨石積(練) 1号	石材径:40cm以上60cm未満, 遮水シート: 無し, 止水シート:無し	単位	m2	単位数量	1	単価	
名称・規格		条件	単位	数量	単価	金額	摘要	
巨石積(練)		40cm以上60cm未満, 無し, 無し, 有り, 再生クラッシュ RC-40, 3.0m3を超え3.5 m3以下, 18-8-25(20)(高炉), 標準, 全	m2	1				
巨石(材料費)			m2	1				
合計								
単価							円/m2	

# 1次単価表

単価使用年月	2025.03
歩掛適用年月	2025.03
労務調整係数	1.000-00000 0.0 0

単 17号	巨石積(練) 2号	石材径:40cm以上60cm未満,遮水シート: 無し,止水シート:無し	単位	m2	単位数量	1	単価	
名称・規格		条件	単位	数量	単価	金額	摘要	
巨石積(練)		40cm以上60cm未満,無し,無し,有り, 再生クワッシュラン RC-40,2.0m3を超え2.5 m3以下,18-8-25(20)(高炉),標準,全	m2	1				
巨石(材料費)			m2	1				
合計								
単価							円/m2	

# 1次単価表

単価使用年月	2025.03
歩掛適用年月	2025.03
労務調整係数	1.000-00000 0.0 0

単 18号	小口止 8号		単位	箇所	単位数量	1	単価	
名称・規格		条件	単位	数量	単価	金額	摘要	
コンクリート		無筋・鉄筋構造物,コンクリートポンプ車打 設,18-8-25(高炉),10m3以上100m3未 満,一般養生,延長無し,全ての費用	m3	1				
型枠		一般型枠,鉄筋・無筋構造物	m2	9				
合計								
単価							円/箇所	

# 1次単価表

単価使用年月	2025.03
歩掛適用年月	2025.03
労務調整係数	1.000-00000 0.0 0

単 19号	コンクリート	擁壁の種類:重力式・もたれ式擁壁, 擁壁の平均高さ:4.2m,コンクリート規格:1 8-8-40(高炉),養生費:一般養生,コンク	単位	m3	単位数量	1	単価	
名称・規格		条件	単位	数量	単価	金額	摘要	
コンクリート(場所打擁壁)		18-8-40(高炉),一般養生,延長無し	m3	1				
合計								
単価							円/m3	

# 1次単価表

単価使用年月	2025.03
歩掛適用年月	2025.03
労務調整係数	1.000-00000 0.0 0

単 20号	裏込砕石		単位	m3	単位数量	1	単価	
名称・規格		条件	単位	数量	単価	金額	摘要	
裏込砕石		再生クワッシュラン 40~0,全ての費用	m3	1				
合計								
単価							円/m3	

# 1次単価表

単価使用年月	2025.03
歩掛適用年月	2025.03
労務調整係数	1.000-00000 0.0 0

単 21号	目地板	目地板の種類:瀝青質目地板t=10	単位	m2	単位数量	1	単価	
名称・規格		条件	単位	数量	単価	金額	摘要	
目地板		30m2未満,瀝青質目地板t=10	m2	1				
合計								
単価							円/m2	

# 1次単価表

単価使用年月	2025.03
歩掛適用年月	2025.03
労務調整係数	1.000-00000 0.0 0

単 22号	型枠	型枠の種類:一般型枠	単位	m2	単位数量	1	単価	
名称・規格		条件	単位	数量	単価	金額	摘要	
型枠		一般型枠,鉄筋・無筋構造物	m2	1				
合計								
単価							円/m2	

# 1 次単価表

単価使用年月	2025.03
歩掛適用年月	2025.03
労務調整係数	1.000-00000 0.0 0

単 23号	足場 手摺先行枠組	安全ネット:無し	単位	掛m2	単位数量	1	単価	
名称・規格		条件	単位	数量	単価	金額	摘要	
足場工		手摺先行型枠組足場, 不要, 標準(1.0)	掛m2	1			単 40号	
合計								
単価							円/掛m2	

# 1 次単価表

単価使用年月	2025.03
歩掛適用年月	2025.03
労務調整係数	1.000-00000 0.0 0

単 24号	足場 単管傾斜	安全ネット:無し	単位	掛m2	単位数量	1	単価	
名称・規格		条件	単位	数量	単価	金額	摘要	
足場工		単管傾斜足場, 不要, 標準(1.0)	掛m2	1			単 41号	
合計								
単価							円/掛m2	



# 1次単価表

単価使用年月	2025.03
歩掛適用年月	2025.03
労務調整係数	1.000-00000 0.0 0

単 25号	水抜パイプ	管径・管種類:VP65,フィルター:有り	単位	m	単位数量	1	単価	
名称・規格		条件	単位	数量	単価	金額	摘要	
材料費(m)			m	1			単 42号	
合計								
単価							円/m	

# 1次単価表

単価使用年月	2025.03
歩掛適用年月	2025.03
労務調整係数	1.000-00000 0.0 0

単 26号	鋼矢板	鋼矢板形式:10H	単位	枚	単位数量	10	単価	
名称・規格		条件	単位	数量	単価	金額	摘要	
パイプロハマ施工による 鋼矢板打込み		陸上,油圧式排3次 242kW(ハット型鋼矢板),無し,10H型,2m以下	枚	10			単 43号	
合計								
単価							円/枚	

# 1次単価表

単価使用年月	2025.03
歩掛適用年月	2025.03
労務調整係数	1.000-00000 0.0 0

単 27号	コンクリート構造物取壊し	構造物区分:無筋構造物,工法区分: 機械施工	単位	m3	単位数量	1	単価	
名称・規格		条件	単位	数量	単価	金額	摘要	
構造物とりこわし		無筋構造物,機械施工,無し,無し,必要	m3	1			単 48号	
合計								
単価							円/m3	

# 1次単価表

単価使用年月	2025.03
歩掛適用年月	2025.03
労務調整係数	1.000-00000 0.0 0

単 28号	殻運搬	殻種別:コンクリート殻(無筋)	単位	m3	単位数量	1	単価	
名称・規格		条件	単位	数量	単価	金額	摘要	
殻運搬		コンクリート(無筋)構造物とりこわし,機械積込,無し,49.4km以下,全ての費用	m3	1				
合計								
単価							円/m3	

# 1次単価表

単価使用年月	2025.03
歩掛適用年月	2025.03
労務調整係数	1.000-00000 0.0 0

単 29号	殻処分	殻種別:コンクリート殻(無筋)	単位	m3	単位数量	1	単価	
名称・規格		条件	単位	数量	単価	金額	摘要	
処分費(m3)			m3	1			単 49号	
合計								
単価							円/m3	

# 1次単価表

単価使用年月	2025.03
歩掛適用年月	2025.03
労務調整係数	1.000-00000 0.0 0

単 30号	鋼矢板	鋼矢板型式:III型,平均鋼矢板長さ:11m,鋼矢板打込長:6m,平均鋼矢板引拔長:6m	単位	枚	単位数量	1	単価	
名称・規格		条件	単位	数量	単価	金額	摘要	
パイプロハマ施工による鋼矢板引抜き		陸上,電動式60kW,6m以下	枚	1			単 50号	
鋼矢板賃料(普通鋼矢板)		III型,11m/枚,60日,無,無	枚	1			単 51号	
合計								
単価							円/枚	

# 1次単価表

単価使用年月	2025.03
歩掛適用年月	2025.03
労務調整係数	1.000-00000 0.0 0

単 31号	土のう 製作・据付	大型土のう規格:標準	単位	袋	単位数量	1	単価	
名称・規格		条件	単位	数量	単価	金額	摘要	
大型土のう工		製作・設置, 流用土, 6m以下	袋	1			単 52号	
合計								
単価							円/袋	

# 1次単価表

単価使用年月	2025.03
歩掛適用年月	2025.03
労務調整係数	1.000-00000 0.0 0

単 32号	土のう 撤去	大型土のう規格:標準	単位	袋	単位数量	1	単価	
名称・規格		条件	単位	数量	単価	金額	摘要	
大型土のう工		撤去, 6m以下	袋	1			単 53号	
合計								
単価							円/袋	

# 1次単価表

単価使用年月	2025.03
歩掛適用年月	2025.03
労務調整係数	1.000-00000 0.0 0

単 33号	床掘り(掘削)	土質:土砂	単位	m3	単位数量	1	単価	
名称・規格		条件	単位	数量	単価	金額	摘要	
掘削		土砂, オブカット, 無し, 無し, 5,000m3未満	m3	1				
合計								
単価							円/m3	

# 1次単価表

単価使用年月	2025.03
歩掛適用年月	2025.03
労務調整係数	1.000-00000 0.0 0

単 34号	埋戻し W<1.0m	土質:土砂	単位	m3	単位数量	1	単価	
名称・規格		条件	単位	数量	単価	金額	摘要	
埋戻し		最大埋戻幅1m未満	m3	1				
合計								
単価							円/m3	

# 1次単価表

単価使用年月	2025.03
歩掛適用年月	2025.03
労務調整係数	1.000-00000 0.0 0

単 35号	2号U型水路		単位	m	単位数量	14	単価	
名称・規格		条件	単位	数量	単価	金額	摘要	
コンクリート		小型構造物,バックホ(クレーン機能付)打設,18-8-25(高炉),一般養生,全ての費用	m3	5				
型枠		一般型枠,小型構造物	m2	50				
コンクリート		小型構造物,バックホ(クレーン機能付)打設,18-8-25(高炉),一般養生,全ての費用	m3	1				
型枠		一般型枠,均しコンクリート	m2	3				
鉄筋		SD345 D13,全ての費用	t	0.297				
目地板		30m2未満,瀝青質目地板t=10	m2	0.4				
基礎碎石		12.5cmを超え17.5cm以下,再生クラッシュ 40~0,全ての費用	m2	1				
基面整正			m2	1				
合計								
単価							円/m	

# 1次単価表

単価使用年月	2025.03
歩掛適用年月	2025.03
労務調整係数	1.000-00000 0.0 0

単 36号	4号集水枡		単位	箇所	単位数量	1	単価	
名称・規格		条件	単位	数量	単価	金額	摘要	
コンクリート		小型構造物,バックホ(クレーン機能付)打設,18-8-40(高炉),一般養生,全ての費用	m3	2				
型枠		一般型枠,小型構造物	m2	17				
鋼製蓋 T-2 650×700×38			組	2				
基礎碎石		12.5cmを超え17.5cm以下,再生クワッチャ ン 40~0,全ての費用	m2	2				
基面整正			m2	2				
合計								
単価							円/箇所	

# 1次単価表

単価使用年月	2025.03
歩掛適用年月	2025.03
労務調整係数	1.000-00000 0.0 0

単 37号	5号集水枡		単位	箇所	単位数量	1	単価	
名称・規格		条件	単位	数量	単価	金額	摘要	
コンクリート		小型構造物,バックホ(クレーン機能付)打設,18-8-40(高炉),一般養生,全ての費用	m3	1				
型枠		一般型枠,小型構造物	m2	13				
鋼製蓋 T-2 650×700×38			組	2				
基礎碎石		12.5cmを超え17.5cm以下,再生クラッシュ 40~0,全ての費用	m2	2				
基面整正			m2	2				
合計								
単価							円/箇所	



# 1次単価表

単価使用年月	2025.03
歩掛適用年月	2025.03
労務調整係数	1.000-00000 0.0 0

単 38号	6号集水枡		単位	箇所	単位数量	1	単価	
名称・規格		条件	単位	数量	単価	金額	摘要	
コンクリート		小型構造物,バックホ(クレーン機能付)打設,18-8-40(高炉),一般養生,全ての費用	m3	1				
型枠		一般型枠,小型構造物	m2	13				
鋼製蓋 T-2 650×700×38			組	2				
基礎碎石		12.5cmを超え17.5cm以下,再生クラッシュ 40~0,全ての費用	m2	2				
基面整正			m2	2				
合計								
単価								円/箇所

# 2次単価表

単価使用年月	2025.03
歩掛適用年月	2025.03
労務調整係数	1.000-00000 0.0 0

単 39号	拾石積(裏石積)	厚さ20cm, 18- 8-25(20) 高炉, 割栗石150-200mm	単位	m2	単位数量	50	単価	
名称・規格		条件	単位	数量	単価	金額	摘要	
	割栗石 150-200mm		m3	11.4				
	生コンクリート 18-8-25(20) 高炉		m3	1.7				
	土木一般世話役		人	1				
	普通作業員		人	8.7				
	合計							
	単価							円/m2

# 2次単価表

単価使用年月	2025.03
歩掛適用年月	2025.03
労務調整係数	1.000-00000 0.0 0

単 40号	足場工	手摺先行型枠組足場, 不要, 標準(1.0)	単位	掛m2	単位数量	100	単価	
名称・規格		条件	単位	数量	単価	金額	摘要	
	土木一般世話役		人	1.6				
	とび工		人	7				
	普通作業員		人	1.3				
	ラフテレンクレーン[油圧伸縮ジブ型] 25t吊		日	1.4				
	諸雑費(率+まるめ)		式	1				
	合計							
	単価							円/掛m2

## 2次単価表

単価使用年月	2025.03
歩掛適用年月	2025.03
労務調整係数	1.000-00000 0.0 0

単 41号	足場工	単管傾斜足場, 不要, 標準(1.0)	単位	掛m2	単位数量	100	単価	
名称・規格		条件	単位	数量	単価	金額	摘要	
	土木一般世話役		人	1.5				
	とび工		人	4.5				
	普通作業員		人	2.7				
	ラフテレンクレーン[油圧伸縮ジブ型] 25t吊		日	0.8				
	諸雑費(率+まるめ)		式	1				
	合計							
	単価							円/掛m2

## 2次単価表

単価使用年月	2025.03
歩掛適用年月	2025.03
労務調整係数	1.000-00000 0.0 0

単 42号	材料費(m)		単位	m	単位数量	1	単価	
名称・規格		条件	単位	数量	単価	金額	摘要	
	材料費 VP65		m	1				
	合計							
	単価						円/m	

## 2次単価表

単価使用年月	2025.03
歩掛適用年月	2025.03
労務調整係数	1.000-00000 0.0 0

単 43号	名称・規格	条件	単位	枚	単位数量	金額	単価	摘要
	ハイクロハンマ施工による 鋼矢板打込み	陸上, 油圧式排3次 242kW(ハット型鋼矢板), 無し, 10H型, 2m以下	人	0.192	10			
	土木一般世話役		人	0.192				
	とび工		人	0.385				
	普通作業員		人	0.192				
	ハイクロハンマ杭打機運転 (陸上施工)	打込み, 油圧式排3次 242kW(ハット型鋼矢板), 10H型	日	0.192				単 55号
	諸雑費(率+まるめ)		式	1				
	合計							
	単価							円/枚

# 2次単価表

単価使用年月	2025.03
歩掛適用年月	2025.03
労務調整係数	1.000-00000 0.0 0

単 44号	場所打擁壁 H=1300		単位	m	単位数量	1	単価	
名称・規格		条件	単位	数量	単価	金額	摘要	
コンクリート		無筋・鉄筋構造物,バックホウ(クレーン機能付)打設,18-8-40(高炉),一般養生,全ての費用	m3	0.9				
型枠		一般型枠,鉄筋・無筋構造物	m2	2.8				
基礎碎石		17.5cmを超え20.0cm以下,再生クラッシュラン 40~0,全ての費用	m2	2.8				
目地板		30m2未満,瀝青質目地板t=10	m2	0.1				
基面整正			m2	1.3				
合計								
単価							円/m	

## 2次単価表

単価使用年月	2025.03
歩掛適用年月	2025.03
労務調整係数	1.000-00000 0.0 0

単 45号	場所打擁壁 H=1440	単位	m	単位数量	1	単価	
名称・規格		条件	単位	数量	単価	金額	摘要
	コンクリート	無筋・鉄筋構造物,バックホウ(クレーン機能付)打設,18-8-40(高炉),一般養生,全ての費用	m3	1.1			
	型枠	一般型枠,鉄筋・無筋構造物	m2	3.1			
	基礎碎石	17.5cmを超え20.0cm以下,再生クラッシュ 40~0,全ての費用	m2	1.3			
	目地板	30m2未満,瀝青質目地板t=10	m2	0.1			
	基面整正		m2	1.3			
	合計						
	単価						円/m



# 2次単価表

単価使用年月	2025.03
歩掛適用年月	2025.03
労務調整係数	1.000-00000 0.0 0

単 46号	場所打擁壁 H=1830		単位	m	単位数量	1	単価	
名称・規格		条件	単位	数量	単価	金額	摘要	
コンクリート		無筋・鉄筋構造物,バックホウ(クレーン機能付)打設,18-8-40(高炉),一般養生,全ての費用	m3	1.6				
型枠		一般型枠,鉄筋・無筋構造物	m2	3.9				
基礎碎石		17.5cmを超え20.0cm以下,再生クラッシュラン 40~0,全ての費用	m2	1.5				
目地板		30m2未満,瀝青質目地板t=10	m2	0.2				
基面整正			m2	1.5				
合計								
単価							円/m	

# 2次単価表

単価使用年月	2025.03
歩掛適用年月	2025.03
労務調整係数	1.000-00000 0.0 0

単 47号	場所打擁壁 H=2080		単位	m	単位数量	1	単価	
名称・規格		条件	単位	数量	単価	金額	摘要	
コンクリート		無筋・鉄筋構造物,バックホウ(クレーン機能付)打設,18-8-40(高炉),一般養生,全ての費用	m3	1.9				
型枠		一般型枠,鉄筋・無筋構造物	m2	4.4				
基礎碎石		17.5cmを超え20.0cm以下,再生クラッシュラン 40~0,全ての費用	m2	1.6				
目地板		30m2未満,瀝青質目地板t=10	m2	0.2				
基面整正			m2	1.6				
合計								
単価							円/m	

## 2次単価表

単価使用年月	2025.03
歩掛適用年月	2025.03
労務調整係数	1.000-00000 0.0 0

単 48号	構造物とりこわし	無筋構造物, 機械施工, 無し, 無し, 必要	単位	m3	単位数量	1	単価	
名称・規格		条件	単位	数量	単価	金額	摘要	
無筋構造物 昼間 機械施工 制約無			m3	1				
諸雑費(まるめ)			式	1				
合計								
単価								円/m3

## 2次単価表

単価使用年月	2025.03
歩掛適用年月	2025.03
労務調整係数	1.000-00000 0.0 0

単 49号	処分費(m3)		単位	m3	単位数量	100	単価	
名称・規格		条件	単位	数量	単価	金額	摘要	
処分費 処分費 (Co殻)			m3	100				
合計								
単価								円/m3

## 2次単価表

単価使用年月	2025.03
歩掛適用年月	2025.03
労務調整係数	1.000-00000 0.0 0

単 50号	名称・規格	条件	単位	枚	単位数量	金額	単価	摘要
	ハイロハンマ施工による 鋼矢板引抜き	陸上, 電動式60kW, 6m以下	人	0.147			10	
	土木一般世話役		人	0.147				
	とび工		人	0.294				
	普通作業員		人	0.147				
	ハイロハンマ杭打機運転 (陸上施工)	引抜き, 電動式60kW	日	0.147				単 56号
	諸雑費(率+まるめ)		式	1				
	合計							
	単価							円/枚

## 2次単価表

単価使用年月	2025.03
歩掛適用年月	2025.03
労務調整係数	1.000-00000 0.0 0

単 51号	鋼矢板賃料(普通鋼矢板)	III型, 11m/枚, 60日, 無, 無	単位	枚	単位数量	1	単価
名称・規格		条件	単位	数量	単価	金額	摘要
	鋼矢板(本矢板) 3型(60kg/m)	供用日数:60日	t	0.66			
	諸雑費(まるめ)		式	1			
	合計						
	単価						円/枚

# 2次単価表

単価使用年月	2025.03
歩掛適用年月	2025.03
労務調整係数	1.000-00000 0.0 0

単 52号	大型土のう工	製作・設置, 流用土, 6m以下	単位	袋	単位数量	10	単価	
名称・規格		条件	単位	数量	単価	金額	摘要	
	土木一般世話役		人	0.278				
	特殊作業員		人	0.278				
	普通作業員		人	0.278				
	大型土のう袋材 H=1.08m W=1.1m		袋	10				
	バックホ運転	製作・設置, 6m以下	日	0.278				単 57号
	諸雑費(率+まるめ)		式	1				
	合計							
	単価							円/袋



## 2次単価表

単価使用年月	2025.03
歩掛適用年月	2025.03
労務調整係数	1.000-00000 0.0 0

単 54号	材料費(個)		単位	個	単位数量		1	単価	
名称・規格		条件	単位	数量	単価	金額		摘要	
	材料費 アルミ合金製フラップゲート		個	1					
	合計								
	単価							円/個	



# 3次単価表

単価使用年月	2025.03
歩掛適用年月	2025.03
労務調整係数	1.000-00000 0.0 0

単 55号	名称・規格	条件	単位	日	単位数量	金額	単価	摘要
	ハイロハンマ杭打機運転 (陸上施工)	打込み, 油圧式排3次 242kW(ハット型鋼 矢板), 10H型	単位	日	単位数量	1	単価	
	名称・規格	条件	単位	数量	単価	金額		摘要
	運転手(特殊)		人	1				
	軽油		L	473				
	ハイロハンマ(単体)[油圧式・可変超高周波型] 排ガス型(第3次) ハット形鋼矢板用 473kN	機械条件: 供用 持込	供用日	1.31				
	クローラクレーン[油圧駆動ウィンチ・リフティング] 排出ガス対策型(2014年規制)50~55t吊	機械条件: 供用 持込	供用日	1.31				
	諸雑費(まるめ)		式	1				
	合計							
	単価						円/日	

# 3次単価表

単価使用年月	2025.03
歩掛適用年月	2025.03
労務調整係数	1.000-00000 0.0 0

単 56号	名称・規格	条件	単位	日	単位数量	金額	単価	摘要
	ハイブロンマ杭打機運転 (陸上施工)	引抜き,電動式60kW	人	1	1			
	軽油		L	76				
	ハイブロンマ(単体)[電動式・普通型] 461~480kN 60kW	機械条件:供用 持込	供用日	1.31				
	クローラクレーン[油圧駆動ウインチ・リフティング] 排出ガス対策型(2014年規制)50~55t吊	機械条件:供用 持込	供用日	1.31				
	諸雑費(まるめ)		式	1				
	合計							
	単価						円/日	

# 3次単価表

単価使用年月	2025.03
歩掛適用年月	2025.03
労務調整係数	1.000-00000 0.0 0

単 57号	ハックホリ運転	製作・設置, 6m以下	単位	日	単位数量	1	単価	
名称・規格		条件	単位	数量	単価	金額	摘要	
	運転手(特殊)		人	1				
	軽油		L	104				
	ハックホリ(クローラ) [標準・クレーン機能付き] 山積0.8m3(平積0.6m3)2.9t吊		日	1.39				
	諸雑費(まるめ)		式	1				
	合計							
	単価							円/日

# 3次単価表

単価使用年月	2025.03
歩掛適用年月	2025.03
労務調整係数	1.000-00000 0.0 0

単 58号	ハックホリ運転	撤去, 6m以下	単位	日	単位数量	1	単価	
名称・規格		条件	単位	数量	単価	金額	摘要	
	運転手(特殊)		人	1				
	軽油		L	78				
	ハックホリ(クローラ) [標準・クレーン機能付き] 山積0.8m3(平積0.6m3)2.9t吊		日	1.26				
	諸雑費(まるめ)		式	1				
	合計							
	単価						円/日	

# 機労材集計リスト（機械）

工事名	R6波土 善蔵川 海・大里 河川工事（担い手確保型）					
単価コード	名称	規格	単位	数量	金額	摘要
L001005006	ブルドーザー〔湿地〕	7t級	日	0.174	1,282	
L001010004	バックホウ(クローラ)〔標準・クレーン機能付き〕	山積0.8m3(平積0.6m3)2.9t吊	日	20.88	235,830	
L001010007	バックホウ(クローラ)〔標準〕	山積0.8m3(平積0.6m3)	日	10.405	106,092	
L001010011	バックホウ(クローラ)〔後方超小旋回型〕	山積0.28m3(平積0.2m3)	日	0.121	752	
L001070001	振動ローラ(舗装用)〔ハットカブ式〕	運転質量0.5～0.6t	日	6.796	10,806	
L001070002	振動ローラ(舗装用)〔ハットカブ式〕	運転質量0.8～1.1t	日	2.556	5,086	
L001070011	振動ローラ(舗装用)〔搭乗・コンパインド式〕	運転質量3～4t	日	0.177	766	
L001071001	振動ローラ(土工用)フラット・シングルドラム型	運転質量11～12t	日	0.055	647	
L001130006	ラフテレーンクレーン〔油圧伸縮シブ型〕	25t吊	日	15.866	706,002	
L001180001	タンク及びバラン	質量 60～80kg	日	6.136	3,962	
M000202090	バックホウ(クローラ型)〔標準型・超低騒音型〕	排出ガス対策型(第3次基準値) 山積0.8m3	供用日	12.757	256,296	
M000202123	バックホウ(クローラ)〔後方超小旋回・超低騒音〕	排出ガス対策型(2014年規制) 山積0.45m3	供用日	1.876	34,140	
M000202132	バックホウ(クローラ型)〔標準型・超低騒音型〕	排出ガス対策型(2011年規制) 山積0.8m3	供用日	15.531	357,000	
M000301005	タンクトラック〔オンロード・ティール〕	10t積級	供用日	61.365	1,279,203	
M000401205	クローラクレーン〔油圧駆動ウインチ・ラチシブ〕	排出ガス対策型(2014年規制) 50～55t吊	供用日	0.925	58,955	
M000503008	ハイブローンマ(単体)〔電動式・普通型〕	461～480kN 60kW	供用日	0.673	14,625	
M000503042	ハイブローンマ(単体)〔油圧式・可変超高周波型〕	排ガス型(第3次) ハット形鋼矢板用 473kN	供用日	0.251	33,200	









数 量 総 括 表							
工事区分 (レベル1)	工 種 (レベル2)	種 別 (レベル3)	細 別 (レベル4)	規 格 (レベル5)	単 位	数 量	備 考
	法覆護岸工	2号自然石練石積			式	1	
			自然石積	t=40cm, φ 400以上	m <sup>2</sup>	230	
			胴込コンクリート	σ ck=18N/mm <sup>2</sup>	m <sup>3</sup>	48	
			裏込砕石	RC-40	m <sup>3</sup>	92	
			目地材	瀝青質, t=10	m <sup>2</sup>	9	
			1号天端コンクリート	σ ck=18N/mm <sup>2</sup>	m	15	単位数量は数量計算書参照
			2号天端コンクリート	σ ck=18N/mm <sup>2</sup>	m	99	単位数量は数量計算書参照
			水抜きパイプ	VP φ 65	m	38	
			パイプフィルター	φ 65用 マット付き	個	77	
		張コンクリート			式	1	
			コンクリート	t=40cm σ ck=18N/mm <sup>2</sup>	m <sup>3</sup>	44	
			コンクリート	t=55cm σ ck=18N/mm <sup>2</sup>		5	
			型枠	無筋構造物	m <sup>2</sup>	119	
			捨石積	t=20cm内外	m <sup>2</sup>	119	
		自然石練石張			式	1	
			自然石練石張	t=20cm, φ 200	m <sup>2</sup>	52	
			基礎材	RC-40、t=200	m <sup>2</sup>	52	
			目地材	瀝青質, t=10	m <sup>2</sup>	1	
		護岸付属物工					
			8号小口止		箇所	1	単位数量は数量計算書参照













河川土工集計						
種 別	規 格	記号	計 算 式	単位	小 計	合 計
盛 土 工						
盛土(流用土)	W $\geq$ 4.0m	左岸	数量計算書より	m <sup>3</sup>	37.1	
	2.5m $\leq$ W<4.0m	左岸	数量計算書より	m <sup>3</sup>	9.9	
	W<2.5m	左岸	数量計算書より	m <sup>3</sup>	93.3	
				合 計	m <sup>3</sup>	140.3
掘 削 工						
掘削(土砂)	H $\leq$ 5m	左岸	数量計算書より	m <sup>3</sup>	1,146.6	
				合 計	m <sup>3</sup>	1,146.6







河川土工		盛土工				
種 別	規 格	記号	計 算 式	単位	小 計	合 計
盛 土	2.5m ≤ W < 4.0m	左岸	No. 1+10.000 ~ No. 2+10.000	m <sup>3</sup>	0.0	
		左岸	No. 4+7.300 ~ No. 9+12.20	m <sup>3</sup>	9.9	
				計	m <sup>3</sup>	9.9
盛 土	4.0m ≤ W	左岸	No. 1+10.000 ~ No. 2+10.000	m <sup>3</sup>	0.0	
		左岸	No. 4+7.300 ~ No. 9+12.20	m <sup>3</sup>	37.1	
				計	m <sup>3</sup>	37.1





河川土工(左岸)

平均距離=護岸肩延長

測 点	点 間 距 離	平 均 距 離	盛土(2.5m≦W<4.0m)			盛土(4.0m≦W)			掘削			断 面	平 均	数 量
			断 面	平 均	数 量	断 面	平 均	数 量	断 面	平 均	数 量			
NO. 1 + 10.000			0.0			0.0			6.1					
NO. 2	10.000	8.700	0.0	0.00	0.0	0.0	0.00	0.0	13.9	10.00	87.0			
NO. 2 + 10.000	10.000	8.900	0.0	0.00	0.0	0.0	0.00	0.0	13.9	13.90	123.7			
合 計	20.0	17.6			0.0			0.0			210.7			



河川土工(左岸)

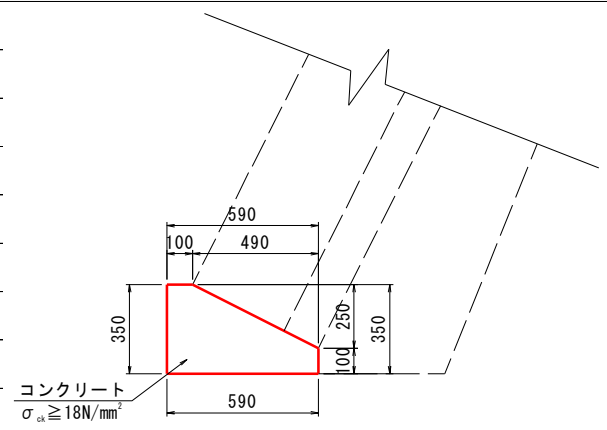
平均距離=護岸肩延長

測 点	点 間 距 離	平 均 距 離	盛土法面整形(川表側)			盛土法面整形(川裏側)								
			断 面	平 均	数 量	断 面	平 均	数 量	断 面	平 均	数 量	断 面	平 均	数 量
NO. 1 + 10.000			1.3			0.0								
NO. 2	10.000	8.700	1.3	1.30	11.3	0.0	0.00	0.0						
NEC. 1	8.470	7.400	1.3	1.30	9.6	0.0	0.00	0.0						
NO. 3	11.530	11.500	1.3	1.30	15.0	0.0	0.00	0.0						
NO. 3 + 7.6	7.600	7.600	2.4	1.85	14.1	1.2	0.60	4.6						
NO. 3 + 10.000	2.400	2.300	2.4	2.40	5.5	1.2	1.20	2.8						
NO. 4	10.000	9.400	0.0	1.20	11.3	9.6	5.40	50.8						
NO. 5	20.000	19.200	0.4	0.20	3.8	0.4	5.00	96.0						
NO. 6	20.000	20.000	0.0	0.00	0.0	0.0	0.20	4.0						
合 計	90.0	86.1			70.6			158.2						

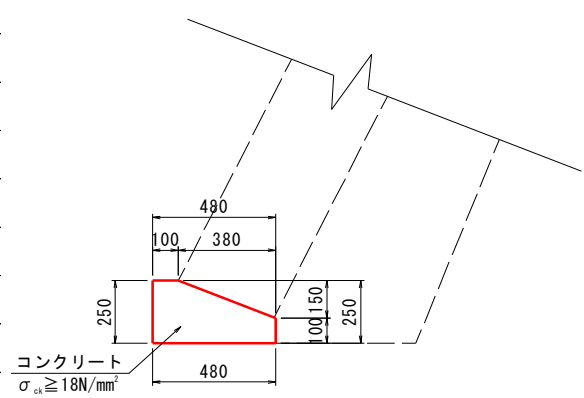




護岸基礎工		基礎工					
種 別	規 格	記号	計 算 式	単位	小 計	合 計	
1号基礎コンクリート							
			左岸 : NO. 1+10.0~NO. 1+18.5	m	7.20		
				合 計	m		7.2
<b>【10.0m当り】</b>							
コンクリート	$\sigma_{ck} \geq 18\text{N/mm}^2$	V	$(0.350 \times 0.590 - 1/2 \times 0.25 \times 0.490) \times 10.0$	m <sup>3</sup>	1.45		
一般型枠	小型構造物	A	$(0.350 + 0.100) \times 10.0$	m <sup>2</sup>	4.5		
目地材	瀝青質, t=10mm	A	1.45/10.0	m <sup>2</sup>	0.15		
基面整正		A	$0.590 \times 10.0$	m <sup>2</sup>	5.9		
<b>【参考 : 1.0式当り】</b>							
コンクリート	$\sigma_{ck} \geq 18\text{N/mm}^2$	V	$7.2 \times 1.45 / 10.0$	m <sup>3</sup>		1.04	



護岸基礎工		基礎工					
種 別	規 格	記号	計 算 式	単位	小 計	合 計	
2号基礎コンクリート			左岸：No. 4+7.328 ～ No. 5	m	9.8		
			左岸：NO. 5～NO. 9+11.237	m	88.6		
				合 計	m		98.4
<b>【10.0m当り】</b>							
コンクリート	$\sigma_{ck} \geq 18\text{N/mm}^2$	V	$(0.250 \times 0.480 - 1/2 \times 0.150 \times 0.380) \times 10.0$	m <sup>3</sup>	0.92		
一般型枠	小型構造物	A	$(0.250 + 0.100) \times 10.0$	m <sup>2</sup>	3.5		
目地材	瀝青質, t=10mm	A	0.92/10.0	m <sup>2</sup>	0.09		
基面整正		A	0.480 \times 10.0	m <sup>2</sup>	4.8		
<b>【参考：1.0式当り】</b>							
コンクリート	$\sigma_{ck} \geq 18\text{N/mm}^2$	V	$98.4 \times 0.92 / 10.0$	m <sup>3</sup>			9.05









作業土工(左岸)

平均距離=水路延長

測 点	点 間 距 離	平 均 距 離	床掘り			埋戻し(W<1.0m)			埋戻し(1.0m≦W<4.0m)			断 面	平 均	数 量	
			断 面	平 均	数 量	断 面	平 均	数 量	断 面	平 均	数 量				
NO. 1 + 10.000			4.2			1.0			1.5						
NO. 2	10.000	8.700	11.8	8.00	69.6	0.0	0.50	4.4	9.3	5.40	47.0				
NO. 2 + 10.000	10.000	8.900	11.8	11.80	105.0	0.0	0.00	0.0	9.3	9.30	82.8				
合 計	20.0	17.6			174.6			4.4			129.8				







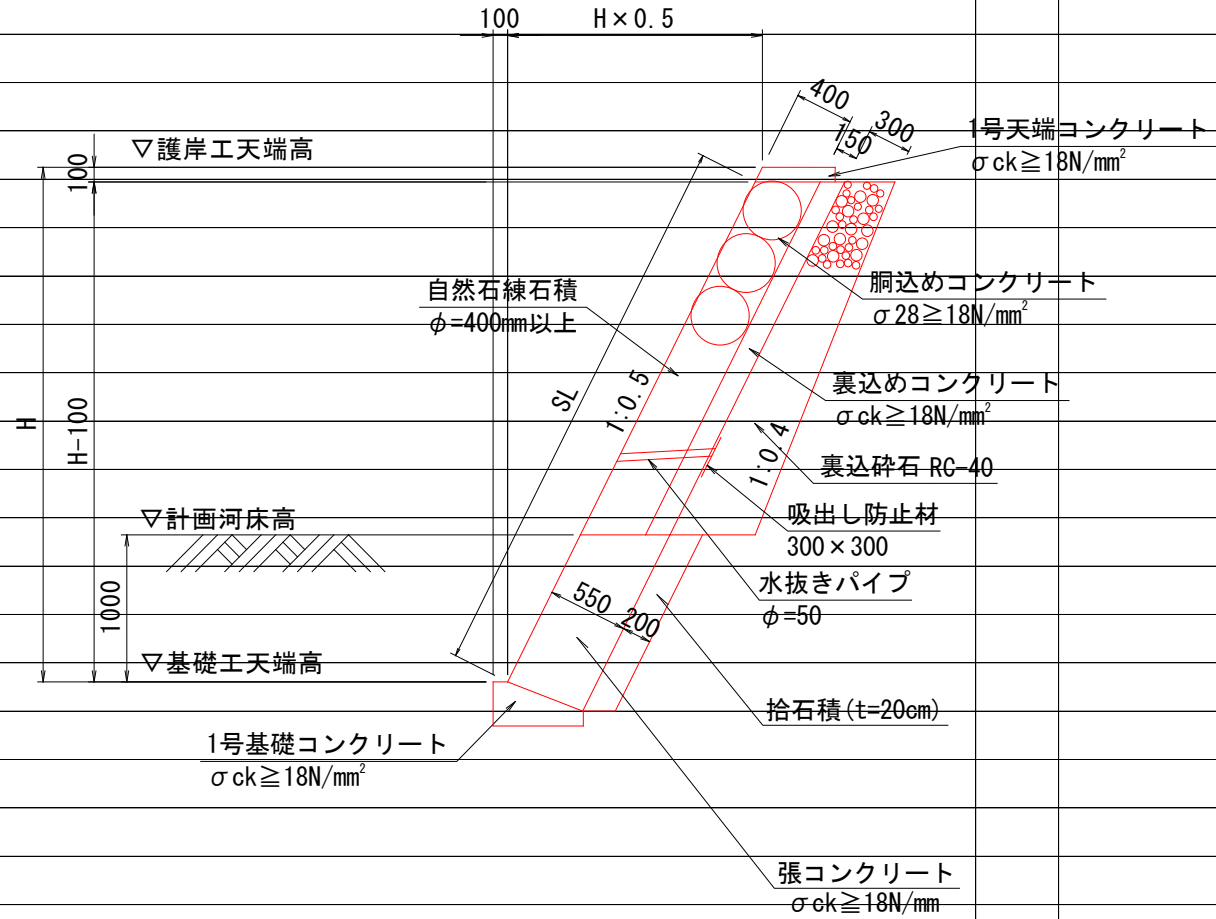




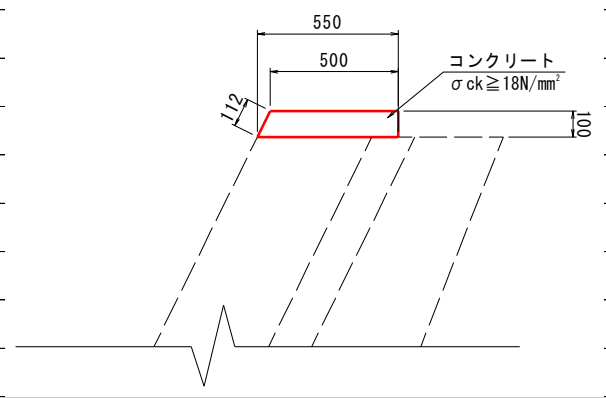
法覆護岸工

1号自然石練石積

数量算出根拠図



法覆護岸工		1号自然石練石積					
種 別	規 格	記号	計 算 式	単位	小 計	合 計	
1号天端コンクリート			護岸工展開図より	式		1	
	延長						
			左岸側NO. 1+10.0~NO. 1+18.5	m	7.4		
	合計			m		7.4	
コンクリート	$\sigma_{ck} \geq 18\text{N/mm}^2$	V	$0.5 / 10.0 \times 7.4$	$\text{m}^3$		0.4	
型枠	小型構造物	A	$2.1 / 10.0 \times 7.4$	$\text{m}^2$		1.6	
目地材	瀝青質, t=10mm	A	$0.05 / 10.0 \times 7.4$	$\text{m}^2$		0.04	
<b>【10.0m当り】</b>							
コンクリート	$\sigma_{ck} \geq 18\text{N/mm}^2$	V	$1/2 * (0.50 + 0.55) * 0.10 * 10.0$	$\text{m}^3$	0.5		
型枠	小型構造物	A	$(0.112 + 0.100) * 10.0$	$\text{m}^2$	2.1		
目地材	瀝青質, t=10mm	A	0.5/10.0	$\text{m}^2$	0.05		





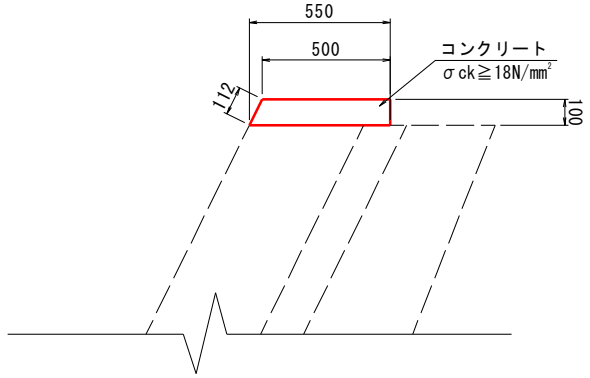
法覆護岸工		2号自然石練石積				
種 別	規 格	記号	計 算 式	単位	小 計	合 計
裏込碎石	RC-40 t=300					
<b>【左岸】</b>						
		⑦	$0.87 \times 9.5$	m <sup>3</sup>	8.3	
		⑧	$0.87 \times 20.0$	m <sup>3</sup>	17.4	
		⑨	$0.87 \times 19.1$	m <sup>3</sup>	16.6	
		⑩	$0.87 \times 7.4$	m <sup>3</sup>	6.4	
		⑪	$0.87 \times 10.5$	m <sup>3</sup>	9.1	
		⑫	$0.87 \times 16.2$	m <sup>3</sup>	14.1	
		⑬	$(0.87 + 1.05) \times 1/2 \times 4.37$	m <sup>3</sup>	4.2	
		⑭	$(1.05 + 1.62) \times 1/2 \times 9.00$	m <sup>3</sup>	12.0	
		⑮	$1.62 \times 2.6$	m <sup>3</sup>	4.2	
				計 m <sup>3</sup>		92.3
目地材	瀝青質, t=10		$2.34 \times 0.40 \times 1/10 \times 82.7$	m <sup>2</sup>	7.7	
			$(2.34 + 2.55) \times 1/2 \times 0.40 \times 1/10 \times 4.37$	m <sup>2</sup>	0.4	
			$(2.55 + 3.11) \times 1/2 \times 0.40 \times 1/10 \times 9.00$	m <sup>2</sup>	1.0	
			$3.11 \times 0.40 \times 1/10 \times 2.6$	m <sup>2</sup>	0.3	
				計 m <sup>2</sup>		9.4
水抜きパイプ	VP φ65		$230.0 / 3.0 \times 0.50$	m		38.0
パイプフィルター	φ65用 マット付き		$230.0 / 3.0$	個		77

法覆護岸工		2号自然石練石積				
種 別	規 格	記号	計 算 式	単位	小 計	合 計
(1.0m当たり)						
【H=2.000】	SL=2.34					
自然石積	t=35cm, φ 350	A	2.34*1.0	m <sup>2</sup>	2.34	
胴込めコンクリート	σ ck=18N/mm <sup>2</sup>	V	2.34*0.40*1/2*1.0	m <sup>3</sup>	0.5	
裏込碎石	RC-40 t=300	A	数量計算書より	m <sup>2</sup>	0.9	
目地材	瀝青質, t=10mm	A	2.34*0.40/10.0	m <sup>2</sup>	0.09	
			【護岸詳細図 参照】			



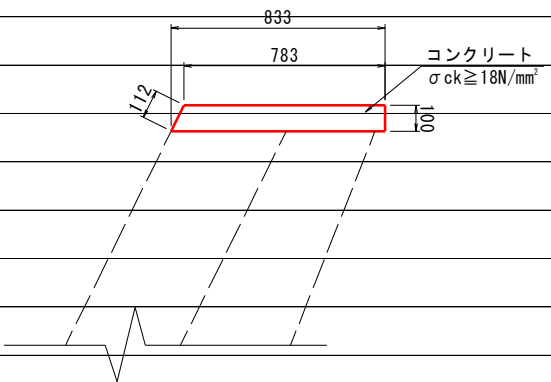


法覆護岸工 2号自然石練石積						
種 別	規 格	記号	計 算 式	単位	小 計	合 計
1号天端コンクリート			護岸工展開図より	式		1
	延長		左岸側 No. 4+7.328 ~ No. 5+2.80	m	15.1	
	合計			m		15.1
コンクリート	$\sigma_{ck} \geq 18N/mm^2$	V	$0.5 / 10.0 \times 15.1$	$m^3$	0.76	
型枠	小型構造物	A	$2.1 / 10.0 \times 15.1$	$m^2$	3.17	
目地材	瀝青質, t=10mm	A	$0.05 / 10.0 \times 15.1$	$m^2$	0.08	
<b>【10.0m当り】</b>						
コンクリート	$\sigma_{ck} \geq 18N/mm^2$	V	$1/2 * (0.50 + 0.55) * 0.10 * 10.0$	$m^3$	0.5	
型枠	小型構造物	A	$(0.112 + 0.100) * 10.0$	$m^2$	2.1	
目地材	瀝青質, t=10mm	A	$0.5 / 10.0$	$m^2$	0.05	





法覆護岸工		2号自然石練石積					
種 別	規 格	記号	計 算 式	単位	小 計	合 計	
2号天端コンクリート							
【10.0m当り】							
コンクリート	$\sigma_{ck} \geq 18\text{N/mm}^2$	V	$1/2 * (0.783 + 0.833) * 0.10 * 10$	m <sup>3</sup>	0.8		
型枠	小型構造物	A	$(0.112 + 0.100) * 10$	m <sup>2</sup>	2.1		
目地材	瀝青質, t=10mm	A	0.8/10.0	m <sup>2</sup>	0.08		

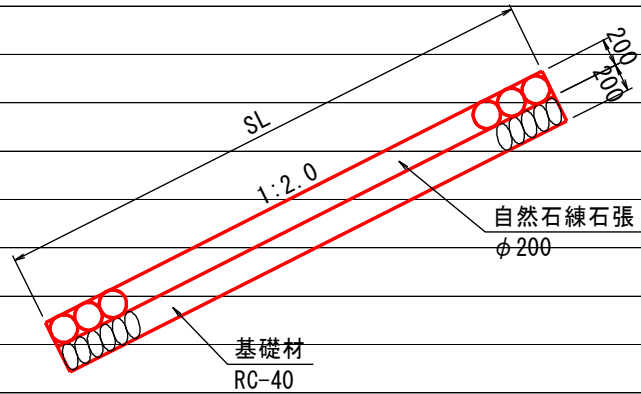


法覆護岸工		自然石練石張				
種 別	規 格	記号	計 算 式	単位	小 計	合 計
自然石練石張	延長	L	左岸側NO. 3+8. 316~NO. 3+19. 076, NO. 4+7. 955~NO. 4+18. 087	m	19. 5	
	合計			m		19. 5
自然石練石張	t=20cm, φ 200					
【左岸】		①	$1/2 * (2. 2 + 3. 2) * 7. 6$	m <sup>2</sup>	20. 5	
		②	$1/2 * (3. 2 + 3. 1) * 2. 6$	m <sup>2</sup>	8. 2	
		③	$1/2 * (2. 6 + 2. 6) * 5. 7$	m <sup>2</sup>	14. 8	
		④	$1/2 * (2. 6 + 2. 0) * 3. 6$	m <sup>2</sup>	8. 3	
				合計	m <sup>2</sup>	51. 8
基礎材	RC-40 t=200		自然石練石張と同値	m <sup>2</sup>		51. 8
目地材	瀝青質, t=10mm		$51. 8 * 0. 2 / 10. 0$	m <sup>2</sup>		1. 0
[1. 0m <sup>2</sup> 当り]						
自然石練石張	t=20cm, φ 200		1. 0*1. 0	m <sup>2</sup>	1. 0	
基礎材	RC-40 t=200		1. 0*1. 0	m <sup>2</sup>	1. 0	
目地材	瀝青質, t=10mm		$1. 0 * 0. 2 / 10. 0$	m <sup>2</sup>	0. 02	

法覆護岸工

自然石練石張

数量算出根拠図







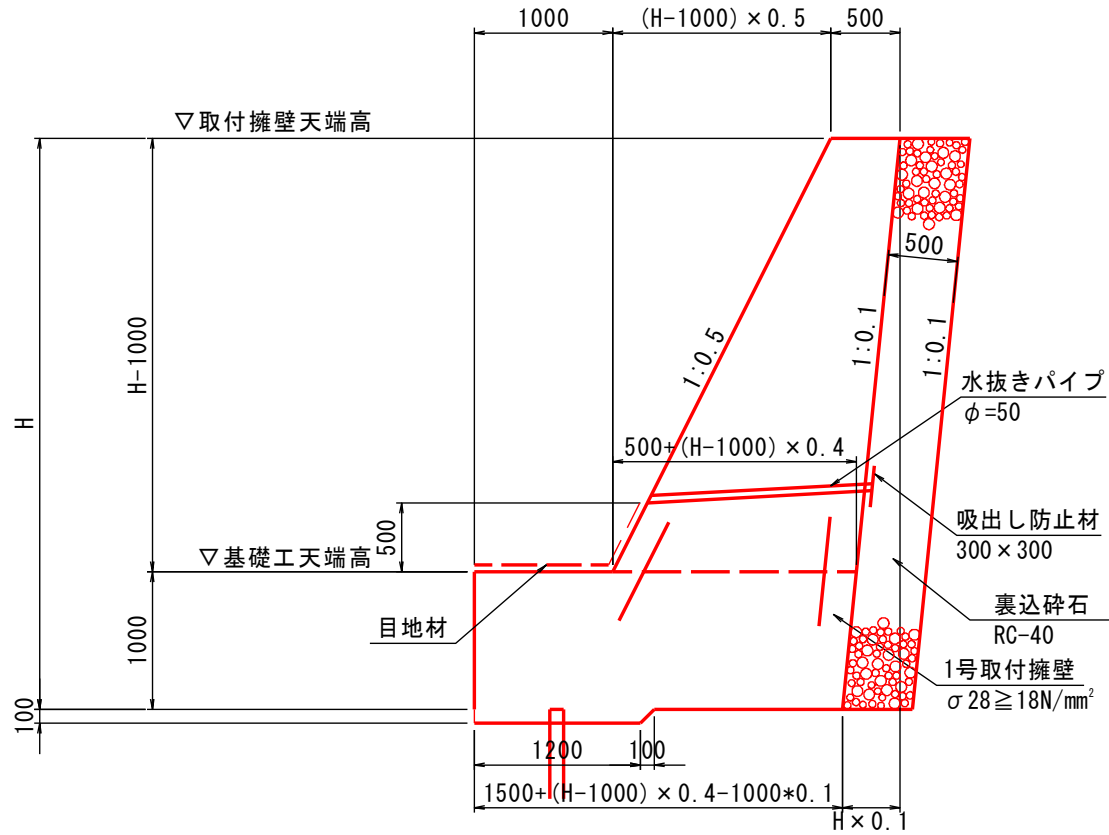


擁壁護岸工		1号取付擁壁				
種 別	規 格	記号	計 算 式	単位	小 計	合 計
延長調書			護岸工展開図より	式		1
	延長	L	左岸側N0.1+18.5~N0.2+10	m	10.2	
	合計			m		10.2
1号取付擁壁						
(1.0式当たり)						
コンクリート	$\sigma 28 \geq 18\text{N/mm}^2$	左岸	$1/2 * (6.5 + 6.5) * 1.3 + 1/2 * (6.5 + 6.5) * 7.3 + 1/2 * (6.5 + 6.5) * 1.5$	m <sup>3</sup>	65.7	
				計	m <sup>3</sup>	65.7
型枠	無筋構造物	左岸	$1/2 * (8.9 + 8.9) * 1.3 + 1/2 * (8.9 + 8.9) * 7.3 + 1/2 * (8.9 + 8.9) * 1.5$	m <sup>2</sup>	89.9	
				計	m <sup>2</sup>	89.9
裏込碎石	RC-40	左岸	$1/2 * (2.1 + 2.1) * 1.3 + 1/2 * (2.1 + 2.1) * 7.3 + 1/2 * (2.1 + 2.1) * 1.5$	m <sup>3</sup>	21.2	
				計	m <sup>3</sup>	21.2
用心鉄筋	SD345 D13	左岸	$1/2 * (4.0 + 4.0) * 1.3 + 1/2 * (4.0 + 4.0) * 7.3 + 1/2 * (4.0 + 4.0) * 1.5$	kg	40.4	
				計	kg	40.4

擁壁護岸工		1号取付擁壁				
種 別	規 格	記号	計 算 式	単位	小 計	合 計
目地材	瀝青質、t=10	左岸	$1/2*(0.7+0.7)*1.3+1/2*(0.7+0.7)*7.3+1/2*(0.7+0.7)*1.5$	m <sup>2</sup>	7.1	
				計 m <sup>2</sup>		7.1
足場工	手摺先行型枠組足場	左岸	$1/2*(4.2+4.2)*1.3+1/2*(4.2+4.2)*7.3+1/2*(4.2+4.2)*1.5$	掛m <sup>2</sup>	42.4	
				計 掛m <sup>2</sup>		42.4
	単管傾斜足場	左岸	$1/2*(3.6+3.6)*1.3+1/2*(3.6+3.6)*7.3+1/2*(3.6+3.6)*1.5$	掛m <sup>2</sup>	36.4	
				計 掛m <sup>2</sup>		36.4
水抜きパイプ	VP φ65		3.58 × 10.2 / 3.0 × 1.13	m		13.7
パイプフィルター	φ65用 マット付き		3.58 × 10.2 / 3.0	個		12.0
しゃ水矢板	10H L=2.0m		展開図より 施工のみ(材料は、購入済み)	枚	10.0	10.0
	打込み長		10.0 × 1.9m	m	19.0	19.0

擁壁護岸工		1号取付擁壁				
種 別	規 格	記号	計 算 式	単位	小 計	合 計
(1.0m当たり)						
<b>【H=4.217】</b>			斜比1:0.5=1.118、斜比1:0.1=1.005			
コンクリート	$\sigma 28 \geq 18\text{N/mm}^2$		$\{1/2*(0.500+0.500+(4.217-1.000)*0.4)*(4.217-1.000)$ $+1/2*(1.500+(4.217-1.000)*0.4+1.500+(4.217-1.000)*0.4-1.000*0.1)*1.000$ $+1/2*(1.200+1.300)*0.100\}*1.00$	m <sup>3</sup>	6.5	
型枠	無筋構造物		$\{1.118*(4.217-1.000)+1.100+1.005*4.217\}*1.00$	m <sup>2</sup>	8.9	
裏込碎石	RC-40		$0.500*1.005*4.217*1.00$	m <sup>3</sup>	2.1	
用心鉄筋	SD345 D13		$1.00/0.50*2*1.00*0.995$	kg	4.0	
目地材	瀝青質、t=10		6.5/10	m <sup>2</sup>	0.7	
足場工	手摺先行型枠組足場		$4.217*1.00$	掛m <sup>2</sup>	4.2	
	単管傾斜足場		$(4.217-1.000)*1.118*1.00$	掛m <sup>2</sup>	3.6	
<b>【H=4.220】</b>			斜比1:0.5=1.118、斜比1:0.1=1.005			
コンクリート	$\sigma 28 \geq 18\text{N/mm}^2$		$\{1/2*(0.500+0.500+(4.220-1.000)*0.4)*(4.220-1.000)$ $+1/2*(1.500+(4.220-1.000)*0.4+1.500+(4.220-1.000)*0.4-1.000*0.1)*1.000$ $+1/2*(1.200+1.300)*0.100\}*1.00$	m <sup>3</sup>	6.5	
型枠	無筋構造物		$\{1.118*(4.220-1.000)+1.100+1.005*4.220\}*1.00$	m <sup>2</sup>	8.9	
裏込碎石	RC-40		$0.500*1.005*4.220*1.00$	m <sup>3</sup>	2.1	
用心鉄筋	SD345 D13		$1.00/0.50*2*1.00*0.995$	kg	4.0	
目地材	瀝青質、t=10		6.5/10	m <sup>2</sup>	0.7	
足場工	手摺先行型枠組足場		$4.220*1.00$	掛m <sup>2</sup>	4.2	
	単管傾斜足場		$(4.220-1.000)*1.118*1.00$	掛m <sup>2</sup>	3.6	

数量算出根拠図



※水抜きパイプは3m<sup>2</sup>に1箇所以上設置すること。



水路工		水路工				
種 別	規 格	記号	計 算 式	単位	小 計	合 計
2号U型水路	B300*H699~875					
		左岸	NO. 3+12.067~NO. 4+7.215	m	12.7	
		左岸	NO. 4+13.584~NO. 4+14.619	m	1.1	
				合計	m	13.8
【一式当り】						
コンクリート	$\sigma_{ck}=18N/mm^2$	①	$1/2*1/10*(3.53+3.44)*6.62$	$m^3$	2.3	
		②	$1/2*1/10*(3.44+3.39)*6.07$	$m^3$	2.1	
		③	$1/10*2.91*1.12$	$m^3$	0.3	
				合計	$m^3$	4.7
型枠	小型構造物	①	$1/2*1/10*(38.0+36.8)*6.62$	$m^2$	24.8	
		②	$1/2*1/10*(36.8+36.2)*6.07$	$m^2$	22.2	
		③	$1/10*29.8*1.12$	$m^2$	3.3	
				合計	$m^2$	50.3
均しコンクリート	$\sigma_{ck}=18N/mm^2$	①	$1/10*0.7*6.62$	$m^3$	0.5	
		②	$1/10*0.7*6.07$	$m^3$	0.4	
		③	$1/10*0.7*1.12$	$m^3$	0.1	
				合計	$m^3$	1.0
同型枠	均し型枠	①	$1/10*2.0*6.62$	$m^2$	1.3	
		②	$1/10*2.0*6.07$	$m^2$	1.2	
		③	$1/10*2.0*1.12$	$m^2$	0.2	
				合計	$m^2$	2.7













水路工(左岸)

平均距離=水路延長

測 点	点 間 距 離	平 均 距 離	床掘り			埋戻し(W<1.0m)								
			断 面	平 均	数 量	断 面	平 均	数 量	断 面	平 均	数 量	断 面	平 均	数 量
NO. 3 + 10.000			1.3			0.6								
NO. 4	10.000	9.400	1.3	1.30	12.2	0.6	0.60	5.6						
NO. 5	20.000	19.200	0.0	0.65	12.5	0.0	0.30	5.8						
合 計	30.0	28.6			24.7			11.4						

水路工(左岸)

平均距離=水路延長

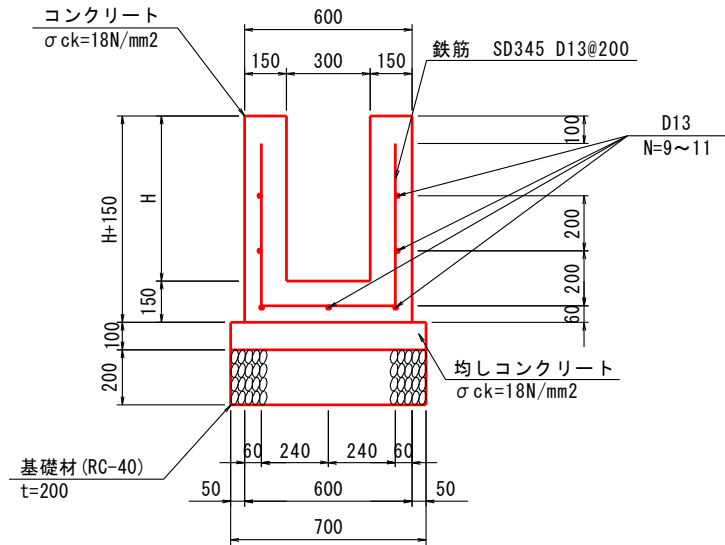
測 点	点 間 距 離	平 均 距 離	床掘り			埋戻し(W<1.0m)								
			断 面	平 均	数 量	断 面	平 均	数 量	断 面	平 均	数 量	断 面	平 均	数 量
NO. 1 + 10.000			2.0			1.2								
NO. 2	10.000	8.700	2.0	2.00	17.4	1.2	1.20	10.4						
NEC. 1	8.470	7.400	0.0	1.00	7.4	0.0	0.60	4.4						
NO. 3	11.530	11.500	0.0	0.00	0.0	0.0	0.00	0.0						
NO. 3 + 7.6	7.600	7.600	0.0	0.00	0.0	0.0	0.00	0.0						
NO. 3 + 10.000	2.400	2.300	0.0	0.00	0.0	0.0	0.00	0.0						
合 計	40.0	37.5			24.8			14.8						

水路工(左岸)

平均距離=水路延長

測 点	点 間 距 離	平 均 距 離	床掘り			埋戻し(W<1.0m)			埋戻し(1.0m≦W<4.0m)			断 面	平 均	数 量
			断 面	平 均	数 量	断 面	平 均	数 量	断 面	平 均	数 量			
NO. 5			0.0			0.0			0.0					
NO. 6	20.000	20.000	1.5	0.75	15.0	0.2	0.10	2.0	0.9	0.45	9.0			
NO. 7	20.000	19.100	1.2	1.35	25.8	0.6	0.40	7.6	0.0	0.45	8.6			
NSP. 3	7.445	6.700	1.6	1.40	9.4	0.9	0.75	5.0	0.0	0.00	0.0			
NO. 8	12.555	11.300	1.5	1.55	17.5	0.7	0.80	9.0	0.0	0.00	0.0			
NO. 9	20.000	20.900	1.4	1.45	30.3	0.7	0.70	14.6	0.0	0.00	0.0			
NO. 9 + 8.90	8.900	9.000	1.9	1.65	14.9	1.0	0.85	7.7	0.0	0.00	0.0			
NO. 9 + 12.20	3.300	3.500	1.9	1.90	6.7	1.0	1.00	3.5	0.0	0.00	0.0			
合 計	92.2	90.5			119.6			49.4			17.6			

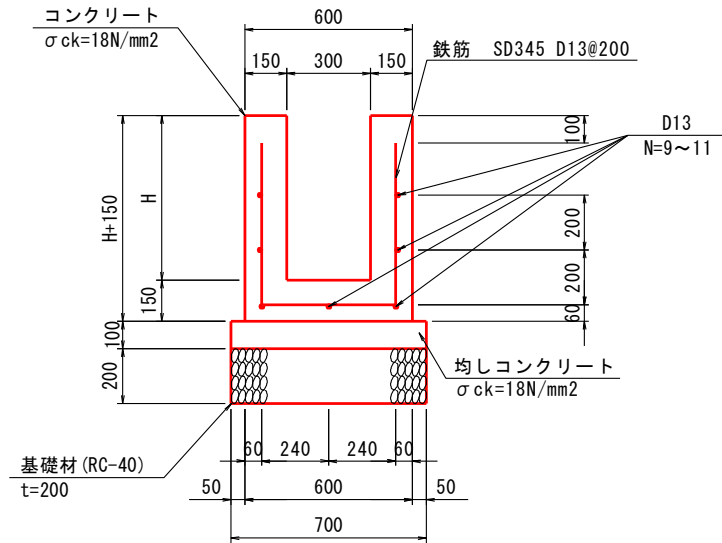
2号U型水路 B300\*H



10.0m当り

工種	規格	計 算 式	単位	数 量
[H=669]				
N			本	9
コンクリート	$\sigma_{ck}=18\text{N/mm}^2$	$(0.60 \times (0.15 + 0.669) - 0.30 \times 0.669) \times 10.0$	$\text{m}^3$	2.91
型 枠	小型	$(0.15 \times 2 + 0.669 \times 4) \times 10.0$	$\text{m}^2$	29.8
均しコンクリート	$\sigma_{ck}=18\text{N/mm}^2$	$0.70 \times 0.10 \times 10.0$	$\text{m}^3$	0.7
同 型 枠	均し型枠	$0.10 \times 2 \times 10.0$	$\text{m}^2$	2.0
鉄 筋	SD345 D13@200	$0.995 \times 9 \times 10.0 + 0.995 \times 1.798 \times (10.0 / 0.20)$	kg	179.0
目地材	瀝青質目地板, t=10	$2.91 \times 1 / 10$	$\text{m}^2$	0.3
基礎材	RC-40, t=200	$0.70 \times 10.0$	$\text{m}^2$	7.0
基面整正	土砂	$0.70 \times 10.0$	$\text{m}^2$	7.0
[H=831]				
N			本	11
コンクリート	$\sigma_{ck}=18\text{N/mm}^2$	$(0.60 \times (0.15 + 0.831) - 0.30 \times 0.831) \times 10.0$	$\text{m}^3$	3.39
型 枠	小型	$(0.15 \times 2 + 0.831 \times 4) \times 10.0$	$\text{m}^2$	36.2
均しコンクリート	$\sigma_{ck}=18\text{N/mm}^2$	$0.70 \times 0.10 \times 10.0$	$\text{m}^3$	0.7
同 型 枠	均し型枠	$0.10 \times 2 \times 10.0$	$\text{m}^2$	2.0
鉄 筋	SD345 D13@200	$0.995 \times 11 \times 10.0 + 0.995 \times 2.122 \times (10.0 / 0.20)$	kg	215.0
目地材	瀝青質目地板, t=10	$3.39 \times 1 / 10$	$\text{m}^2$	0.3
基礎材	RC-40, t=200	$0.70 \times 10.0$	$\text{m}^2$	7.0
基面整正	土砂	$0.70 \times 10.0$	$\text{m}^2$	7.0

2号U型水路 B300\*H



10.0m当り

工種	規格	計 算 式	単位	数 量
[H=846]				
N			本	11
コンクリート	$\sigma_{ck}=18\text{N/mm}^2$	$(0.60 \times (0.15 + 0.846) - 0.30 \times 0.846) \times 10.0$	$\text{m}^3$	3.44
型 枠	小型	$(0.15 \times 2 + 0.846 \times 4) \times 10.0$	$\text{m}^2$	36.8
均しコンクリート	$\sigma_{ck}=18\text{N/mm}^2$	$0.70 \times 0.10 \times 10.0$	$\text{m}^3$	0.7
同 型 枠	均し型枠	$0.10 \times 2 \times 10.0$	$\text{m}^2$	2.0
鉄 筋	SD345 D13@200	$0.995 \times 11 \times 10.0 + 0.995 \times 2.152 \times (10.0 / 0.20)$	kg	216.5
目地材	瀝青質目地板, t=10	$3.44 \times 1 / 10$	$\text{m}^2$	0.3
基礎材	RC-40, t=200	$0.70 \times 10.0$	$\text{m}^2$	7.0
基面整正	土砂	$0.70 \times 10.0$	$\text{m}^2$	7.0
[H=875]				
N			本	11
コンクリート	$\sigma_{ck}=18\text{N/mm}^2$	$(0.60 \times (0.15 + 0.875) - 0.30 \times 0.875) \times 10.0$	$\text{m}^3$	3.53
型 枠	小型	$(0.15 \times 2 + 0.875 \times 4) \times 10.0$	$\text{m}^2$	38.0
均しコンクリート	$\sigma_{ck}=18\text{N/mm}^2$	$0.70 \times 0.10 \times 10.0$	$\text{m}^3$	0.7
同 型 枠	均し型枠	$0.10 \times 2 \times 10.0$	$\text{m}^2$	2.0
鉄 筋	SD345 D13@200	$0.995 \times 11 \times 10.0 + 0.995 \times 2.210 \times (10.0 / 0.20)$	kg	219.4
目地材	瀝青質目地板, t=10	$3.53 \times 1 / 10$	$\text{m}^2$	0.4
基礎材	RC-40, t=200	$0.70 \times 10.0$	$\text{m}^2$	7.0
基面整正	土砂	$0.70 \times 10.0$	$\text{m}^2$	7.0











樋管工		4号樋管工				
種 別	規 格	記号	計 算 式	単位	小 計	合 計
調書			左岸N0. 2+0. 893	箇所		1. 0
4号樋管吐出	$\sigma_{ck}=18N/mm^2, \phi 1000$			箇所	1. 0	
3号樋管	$\phi 1000$			m	7. 9	
4号樋管吐出						
(1. 0箇所当り)						
コンクリート	$\sigma_{ck}=18N/mm^2$		$(1/2*(0. 500+0. 200+1. 399)*1. 398+1/2*0. 200*0. 100)*0. 300*2$	m3	0. 89	
			$(0. 300*1. 948+1/2*(1. 399+1. 399+0. 150))*2. 100$	m3	4. 32	
			$-1/4*1. 164^2*\pi*0. 300$	m3	-0. 32	4. 9
型枠	小型		$(1/2*(0. 500+0. 200+1. 399)*1. 398+1/2*0. 200*0. 100)*4$	m2	5. 91	
			$(0. 300*1. 948+1/2*(1. 399+1. 399+0. 150))*2$	m2	4. 12	
			$1. 563*0. 300*2+0. 335*2. 100+1. 948*2. 100+0. 150*2. 100+1. 500*1. 498$	m2	8. 29	
			$-1/4*1. 164^2*\pi*2$	m2	-2. 13	16. 19
均しコンクリート	$\sigma_{ck}=18N/mm^2, t=200$		$0. 720*2. 300$	m2		1. 7
同上型枠	均し基礎用		$(0. 720*2+2. 300)*0. 200$	m2		0. 7
鉄筋	SD345, D13		鉄筋質量表より	kg		81
アルミ合金製フラップゲート	$\phi 1000, \text{バンド式}$			基		1. 0



樋管工		6号樋管工				
種 別	規 格	記号	計 算 式	単位	小 計	合 計
調書			左岸N0. 4+15. 465	箇所		1. 0
6号樋管吐出	$\sigma_{ck}=18N/mm^2, \phi 1000$			箇所	1. 0	
3号樋管	$\phi 1000$			m	7. 0	
6号樋管吐出 (1. 0箇所当り)						
コンクリート	$\sigma_{ck}=18N/mm^2$		$1/2*(0. 500+1. 307)*0. 300*2$	m3	0. 54	
			$(0. 300*2. 064+1/2*(1. 307+1. 037+0. 150)*0. 300+1/2*0. 400*0. 200)*2. 100$	m3	2. 17	
			$-1/4*1. 164^2*\pi*0. 300$	m3	-0. 32	2. 4
型枠 小型			$1/2*(0. 500+1. 307)*0. 300*4$	m2	1. 08	
			$(0. 300*2. 064+1/2*(1. 307+1. 037+0. 150)*0. 300+1/2*0. 400*0. 200)*2$	m2	2. 07	
			$1. 805*0. 300*2+0. 335*2. 100+2. 064*2. 100+0. 150*2. 100+1. 614*1. 500$	m2	8. 86	
			$-1/4*1. 164^2*\pi*2$	m2	-2. 13	9. 88
均しコンクリート	$\sigma_{ck}=18N/mm^2, t=200$		$1. 360*2. 300$	m2		3. 1
同上型枠	均し基礎用		$(1. 360*2+2. 300)*0. 200+0. 224*2. 300$	m2		1. 5
鉄筋	SD345, D13		鉄筋質量表より	kg		81
アルミ合金製フラップゲート	$\phi 1000, \text{バンド式}$			基		1. 0





擁壁工		現場打擁壁工				
種 別	規 格	記号	計 算 式	単位	小 計	合 計
重力式擁壁	H=1300					
	延長調書	N0. 5+12. 469~N0. 8+15. 76		m		60. 4
<b>【1. 0m当り】</b>						
コンクリート	$\sigma_{ck} \geq 18N/mm^2$		$1/2 * (0. 40 + 1. 05) * 1. 30 * 1. 0$	$m^3$		0. 90
型枠	無筋構造物		$(1. 30 + 1. 453) * 1. 0$	$m^2$		2. 80
基礎材	RC-40, t=200mm		$1. 25 * 1. 0$	$m^2$		1. 25
目地材	瀝青質 t=10mm		0. 9/10	$m^2$		0. 09
基面整正	土砂		$1. 25 * 1. 0$	$m^2$		1. 30









構造物取壊し工(左岸)

平均距離=水路延長

測 点	点 間 距 離	平 均 距 離	コンクリート取壊し			石積取壊し								
			断 面	平 均	数 量	断 面	平 均	数 量	断 面	平 均	数 量	断 面	平 均	数 量
NO. 5			1.4			0.6								
NO. 6	20.000	20.000	1.3	1.36	27.2	0.3	0.48	9.6						
NO. 7	20.000	19.100	0.5	0.90	17.2	0.4	0.37	7.1						
NSP. 3	7.445	6.700	0.4	0.42	2.8	0.4	0.40	2.7						
NO. 8	12.555	11.300	0.4	0.39	4.4	0.4	0.38	4.3						
NO. 9	20.000	20.900	0.4	0.38	7.9	0.4	0.41	8.6						
NO. 9 + 8.90	8.900	9.000	1.0	0.67	6.0	0.0	0.22	2.0						
NO. 9 + 12.20	3.300	3.500	1.0	0.97	3.4	0.0	0.00	0.0						
合 計	92.2	90.5			68.9			34.3						







## 見積単価一覧表

工事名	R 6 波土 善蔵川 海・大里 河川工事（担い手確保型）			
名称	規格	単位	単価	備考
処分費	土砂	m3	909	運搬距離L=11.5km以下
処分費	Co殻（無筋）	m3	1,600	運搬距離L=49.0km以下
アルミ合金製フラップゲート	φ1000、バンド式	基	756,000	
石材	400内外	m2	12,000	
※以下は、週休2日補正として計上している金額の合計額を参考値として示したものです。				
直接工事費分	通期の週休2日経費補正	式	340,869	
共通仮設費分	通期の週休2日経費補正	式	84,000	